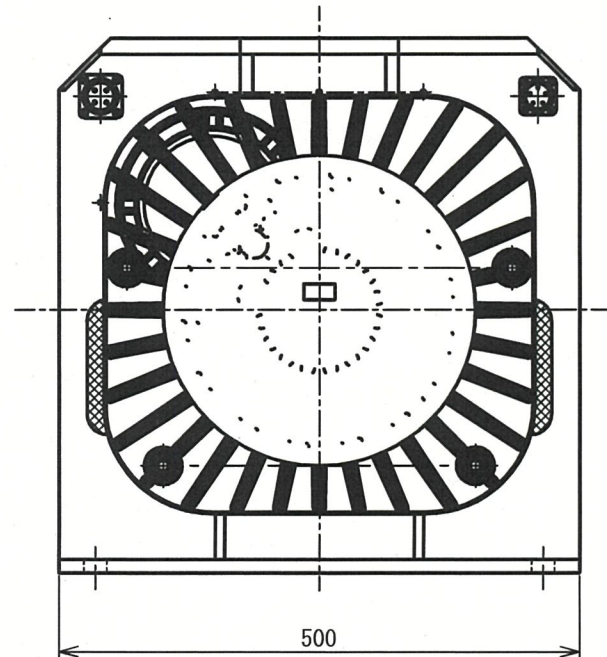
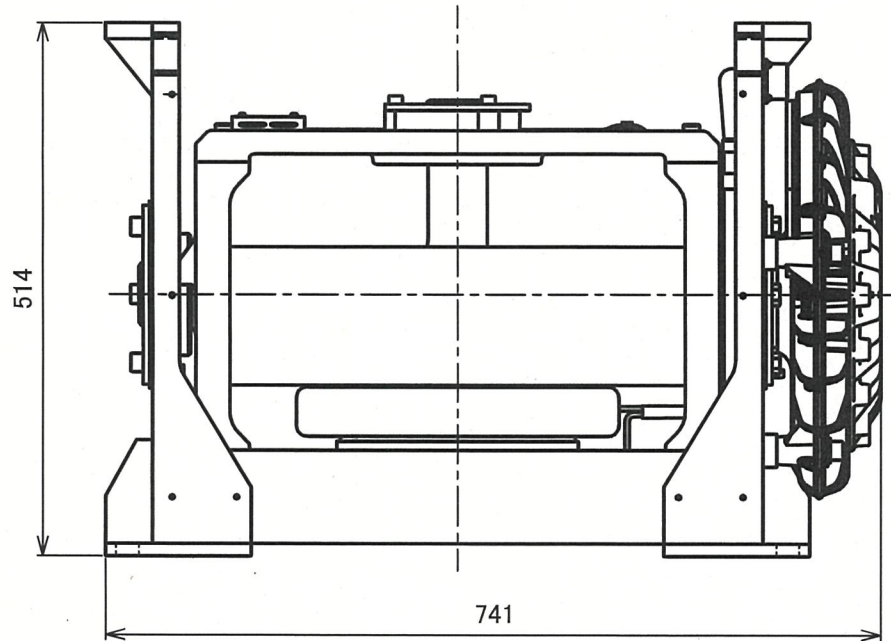


ARG50T (カバー無寸法)

(Dimension without cover)

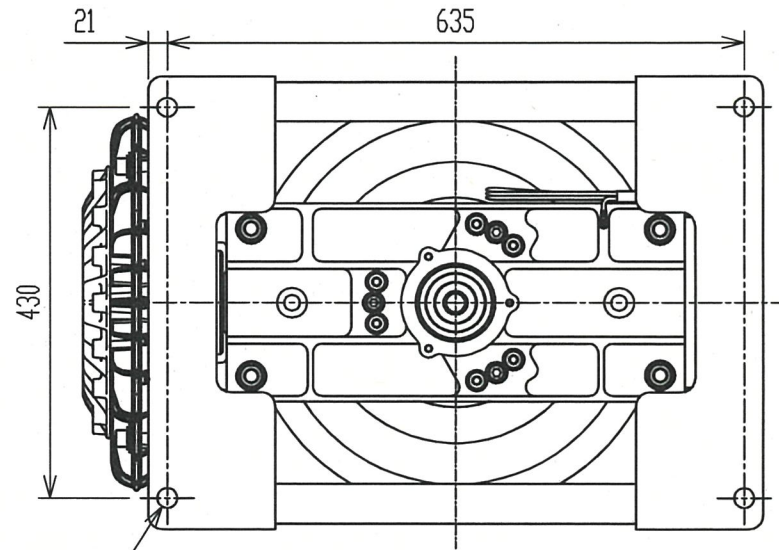
重量: 234kg
weight



ARG50T

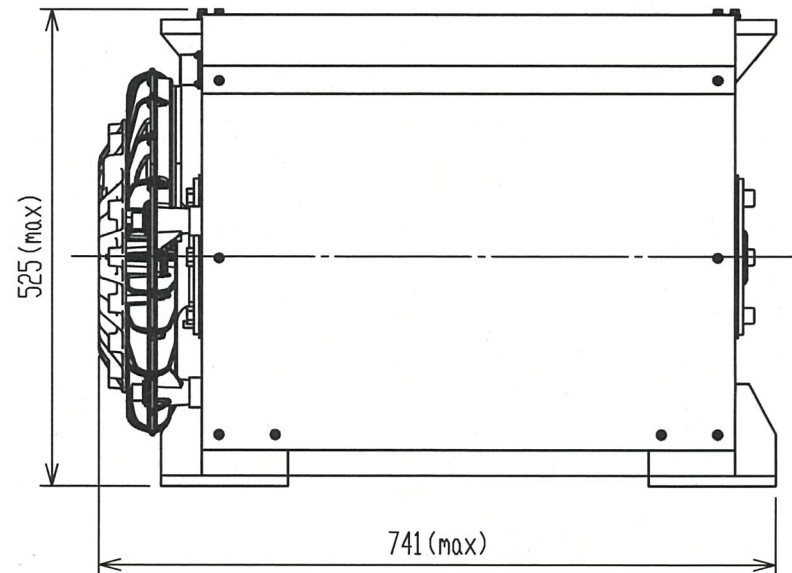
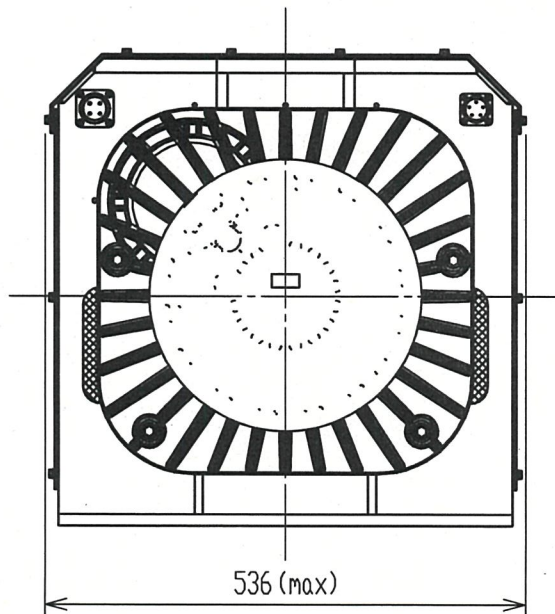
寸法

Dimension



取付穴φ22 4ヶ所
mounting hole 4 places

A矢视图
view arrow A

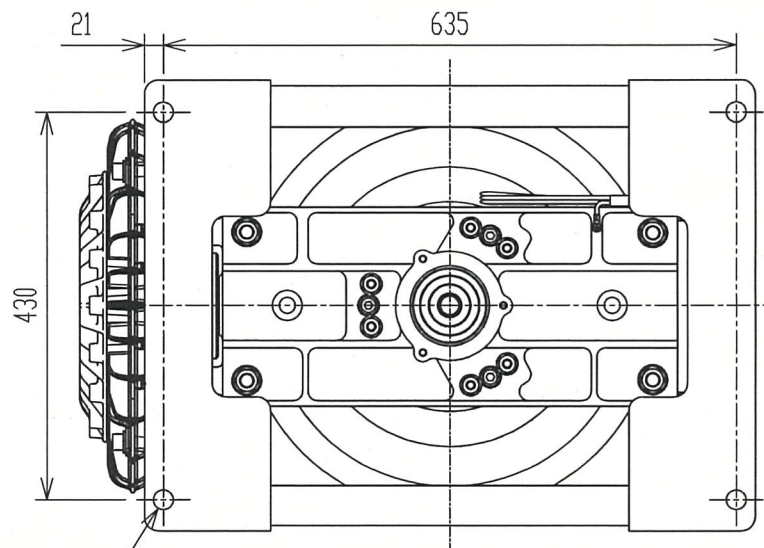


A

ARG65T

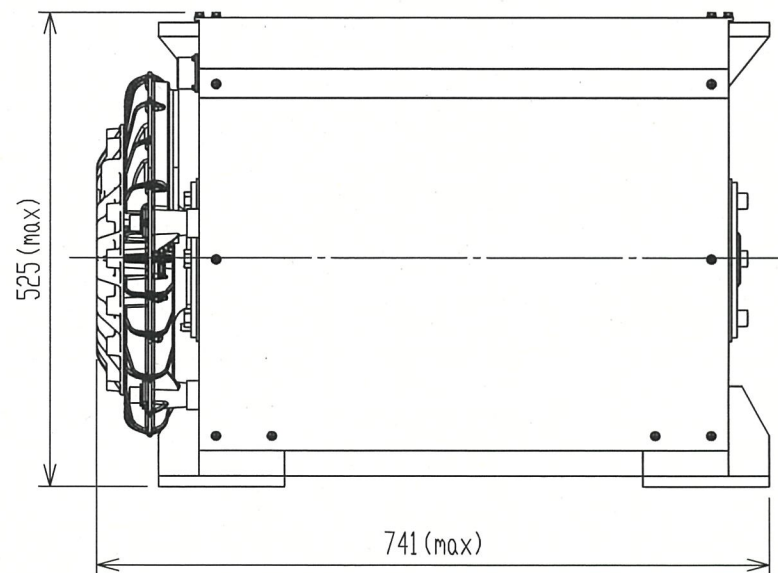
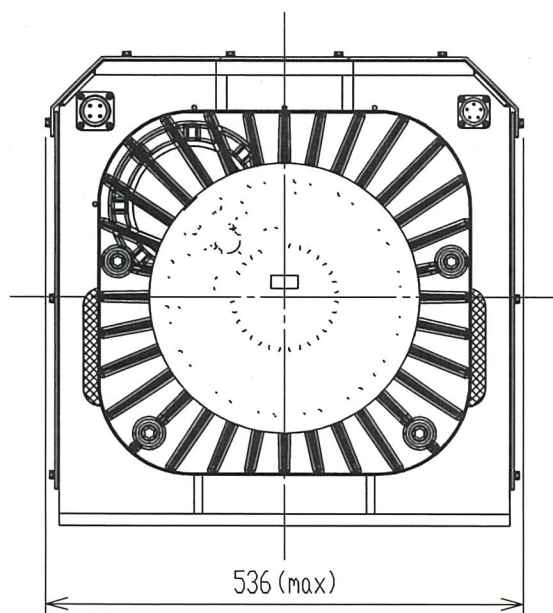
寸法

Dimension



取付穴 $\phi 22$ 4ヶ所
mounting hole 4 places

A矢视图
View on arrow A



↑
A